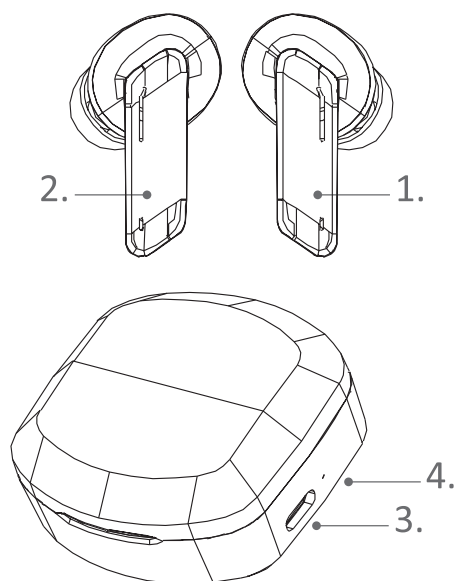


Parabéns! Você adquiriu um fone de ouvido que vai tornar sua experiência musical mais cristalina e harmônica!

A caixa contém: 1 par de fones de ouvido sem fio TWS, 1 estojo para carregamento e guardar os fones; 1 cabo USB-C e 1 Guia Rápido.

Visão Geral:

1. Sensor direito
2. Sensor esquerdo
3. USB tipo C para carregamento da bateria
4. Led indicador



Especificações Técnicas:

Dimensão do fone: 34.6x23.9x20.5mm

Dimensão do estojo: 55.4x55.2x28.2mm

Peso do fone: 4.1g (cada lado)

Peso do estojo: 35,8g (sem os fones)

Proteção IP: IPX4, proteção contra chuva leve, suor e respingos

Tecnologia: Bluetooth

Versão Bluetooth: V5.0

Faixa de frequência do bluetooth: 2.4-2.48GHz

Protocolo bluetooth: HSP/HFP/A2DP/AVRCP

Potência máxima: 5mW

Potência de saída nominal: 3mW

Impedância: 32 ohms

Distância do bluetooth (sem barreiras): 10 metros

Sensibilidade do microfone: -42±3dB

Sensibilidade do áudio: 111±3dB

Resposta de frequência: 20Hz-20KHz

Tipo de bateria: Polímero de lítio

Capacidade de bateria de cada fone: 40 mAh

Capacidade de bateria do estojo: 300 mAh

Tensão de entrada: 5VCC / 500mA

Tempo de carregamento dos fones: 75 min

Tempo de carregamento do estojo: 75 min

Modo repouso: 90 dias

Tempo de reprodução: 4 horas (100% de volume)

Tempo de reprodução: 4.5 horas (50% de volume)

Conexão USB: USB tipo C

Material do produto: PC + ABS

Material do estojo: PC + ABS

Google Assistente: Compatível

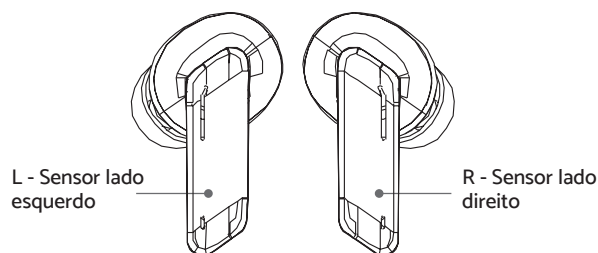
Siri: Compatível

Modo de Usar

Pareamento

1. Ligue seus fones de ouvido. Para isso, tire-os do estojo de carregamento. As luzes indicativas dos fones de ouvido acendem na cor azul.
2. Aguarde até que os fones de ouvido emparelhem automaticamente, indicado por um tom. Em seguida, a luz indicativa do fone de ouvido principal pisca em vermelho e azul.
3. Ligue o Bluetooth em seu dispositivo.
4. Procure e selecione "AERLIVE" para iniciar o emparelhamento, os fones de ouvidos se conectam automaticamente e você ouvirá um sinal sonoro.

Comandos dos fones de ouvido



Ligar

Abra a tampa do estojo de carregamento, remova os fones de ouvido e eles serão ligados automaticamente.

Ou

Pressione e segure o sensor de controle L ou R por 3 segundos.

Desligar

Coloque os fones de ouvido de volta no estojo de carregamento e feche a tampa do estojo.

Ou

Pressione e segure o sensor de controle L ou R por 5 segundos.

ATENÇÃO

Ao colocar os fones de ouvido, procure ajustá-los sem tocar ou pressionar o local onde ficam os sensores para não ativar ou desligá-los inadvertidamente.

Atender uma chamada

Quando receber uma chamada, toque no sensor de controle L ou R para aceitar a chamada.

Rejeitando uma chamada

Pressione e segure o sensor de controle L ou R por 2 segundos para rejeitar uma chamada.

Terminar uma chamada

Toque 2 vezes seguidas no sensor de controle L ou R para encerrar a chamada.

Reproduzir / pausar música

Toque 1 vez no sensor de controle L ou R para Reproduzir/Pausar a música.

Faixa anterior

Toque 2 vezes seguidas no sensor de controle L.

Próxima faixa

Toque 2 vezes seguidas no sensor de controle R.

Aumentar o volume

Pressione e segure por 1 segundo o sensor de controle R

Para diminuir o volume

Pressione e segure por 1 segundo o sensor de controle L

Assistente de Voz

Toque 3 vezes seguidas no sensor de controle L ou R para ativar o assistente de voz.

Restauração de fábrica

Toque rapidamente 4 vezes seguidas no sensor de cada lado após retirar os fones do estojo. Uma sequência de bipes será tocado no fone em cada fone. Após isso, coloque os fones novamente no estojo e retire novamente para parear novamente com o dispositivo.

Importante: Caso o fone esteja conectado em algum dispositivo desconhecido, tente se afastar do local e tente fazer o procedimento de restaurar.

Caso o procedimento ocorra bem, a luz indicativa do fone irá piscar vermelho e azul rapidamente.

Carregando os fones e o estojo

Posicione os dois fones de ouvido no estojo para que eles carreguem automaticamente. A luz indicativa fica vermelha durante o processo. Ao se apagarem, os fones estão carregados 100%.

Para carregar o estojo, conecte o cabo USB-C (incluso) a uma fonte de energia (5VCC - 500mA). Ao conectar a fonte no estojo, uma luz indicativa irá piscar na cor vermelha. Quando o led vermelho ficar fixo, o seu estojo está 100% carregado.

Atenção

1. Antes de usar qualquer carregador para carregar o fone de ouvido, verifique se as especificações do carregador atendem aos requisitos (carregador recomendado com saída de tensão: 5VCC +/- 0,25V, a corrente de saída é: 100mA-500mA). O uso indevido do carregador pode danificar o fone de ouvido Bluetooth.
2. É recomendável carregar completamente a bateria dos fones antes de usá-los pela primeira vez, mesmo que haja uma carga residual.
3. O fone de ouvido não pode ser usado durante o carregamento.
4. Se não for usado por um longo tempo, é recomendado carregá-lo uma vez por mês para manter a vida útil da bateria.
5. Não retire ou substitua a bateria interna pois isso pode danificar o produto, além de violar o contrato de garantia.

6. Se o fone de ouvido não estiver conectado por mais de 5 minutos, o fone de ouvido será desligado automaticamente.

Manutenção

- Mantenha os fones em um local seco e fresco. A temperatura de funcionamento deverá ser de 0 a 45°C. Usar os fones em um local muito frio, muito quente ou muito úmido poderá encurtar a vida útil do dispositivo.
- Carregue os fones antes de usar se tiverem sido mantidos desligados por algum tempo.
- Não molhe ou coloque os fones de ouvido na água.
- Não use os fones em um volume muito alto pois, além de causar problemas para sua audição, também ocasionará distorção do som.
- Para limpar os fones de ouvido use um pano suave e seco.
- Mantenha os fones longe de objetos afiados ou rígidos para evitar danos.
- Não deixe os fones perto de aparelhos que emitem calor, como aquecedores, fogão ou forno.
- Não deixe os fones ao alcance de crianças. Os fones não são um brinquedo.
- Não recarregue os fones imediatamente após o exercício ou corrida uma vez que o suor residual na porta de carregamento pode danificar o circuito. Seque o local antes de recarregar.
- Consertos de aparelhos eletrônicos devem ser realizados por um técnico qualificado. Abrir os fones pode causar riscos e violar os termos da garantia.

Termos de Garantia

1. O cliente precisa apresentar a nota fiscal quando precisar acionar a garantia durante o período indicado na embalagem.
2. A garantia desse produto é de 1 ano (incluindo as partes) a partir da data da compra.
3. A garantia será inválida se alguma das condições acontecer:
 - A) Não for apresentada uma nota fiscal com a data de compra;
 - B) Reparos ou modificações não autorizadas forem feitas;
 - C) Danos causados por não seguir as instruções contida neste manual, mau uso, fogo, água ou outros.
4. A garantia não é estendida para perda ou danos causados pelo envio e postagem do produto.
5. Os termos da garantia e suas condições estão sujeitas a mudança sem aviso prévio.



Este equipamento opera em caráter secundário, isto é, não tem direito a proteção contra interferência prejudicial, mesmo de estações do mesmo tipo, e não pode causar interferência a sistemas operando em caráter primário.